

Arredo urbano

Ecowave S.a.s. - Via Roma 78 - 46049 Volta Mantovana (MN)

Tel. - Fax 0376/83036

www.ecowave.it - E mail: info@ecowave.it



Caratteristiche tecniche generali dei cestini

MATERIALE: ACCIAIO

PREDISPOSTI PER IL FISSAGGIO AL SUOLO

IDENTIFICAZIONE: CON ADESIVI E/O DIVERSE COLORAZIONI

PROTEZIONE: VERNICIATO CON POLVERI TERMOINDURENTI.

COLORI STANDAR

Ral 1023



Ral 2004



Ral 5015



Ral 6032



Ral 7035



Ral 7016



IL COLORE E LA COMBINAZIONE SONO A SCELTA



Esempi di Produzione

Cestini per esterni

Cestino per rifiuti con posacenere:

Mod. COMET.

Cod. = C001

Posacenere con dispositivo di scarico nel sacco inferiore.

Capacità: 1 sacco da 100 litri.

Coperchio incernierato alla base.



Cestino per raccolta differenziata:

Mod. COMET-3

Cod. = C302

Permette di differenziare tre tipologie di rifiuti.

Capacità: 3 sacchi da circa 60 litri.

Coperchio ad incastro sulla base.



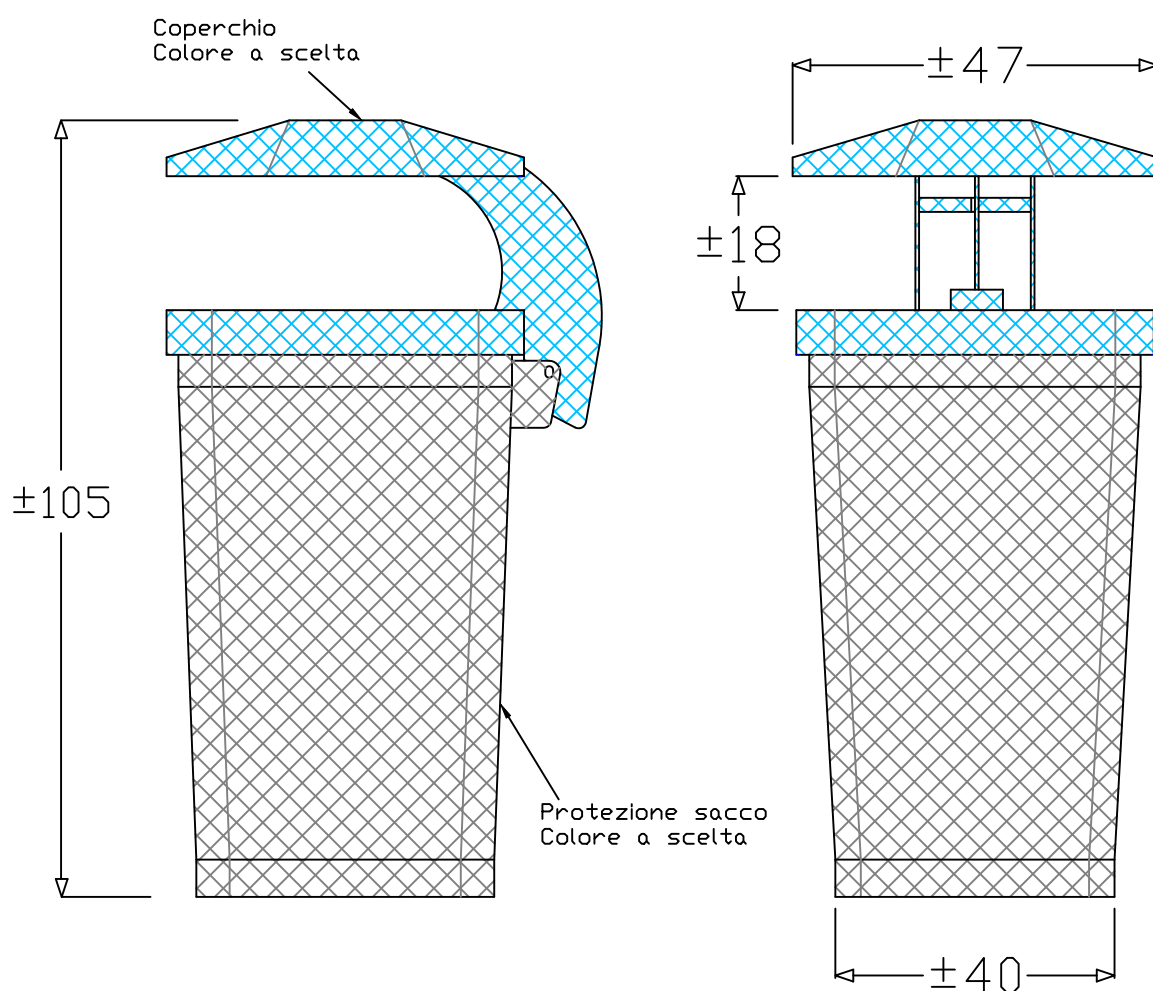
Cestino mod. COMET

Cestino con posacenere.

In acciaio verniciato con
polveri termoindurenti

Predisposto per fissaggio a terra

1 sacco da 100 litri



Dimensioni in cm - Le dimensioni possono variare

Cestino mod. COMET 3

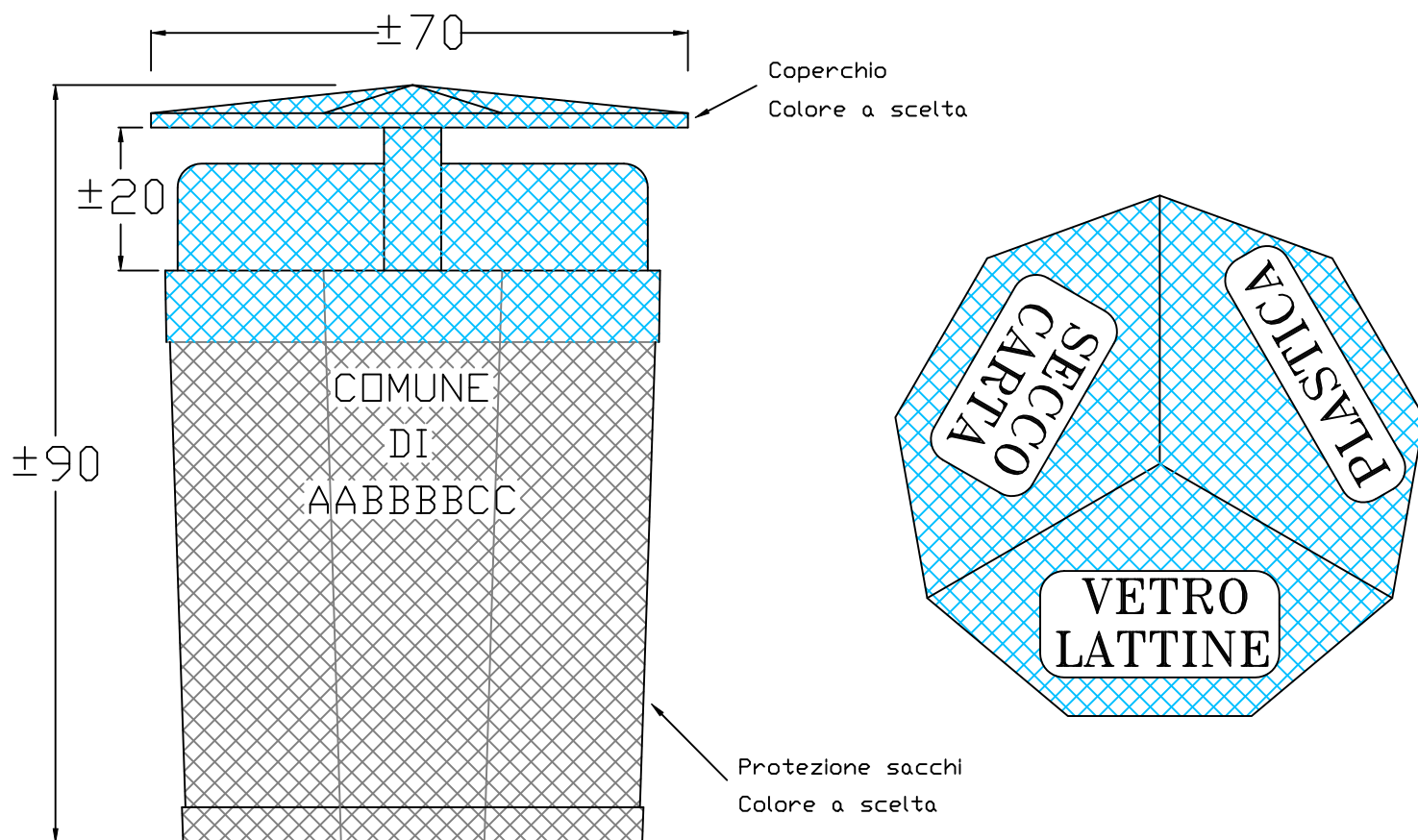
Permette di selezionare
tre tipologie di rifiuto.

Immediata identificazione
con adesivi

In acciaio verniciato con
polveri termoindurenti

Predisposto per fissaggio a terra

3 sacchi da 60 litri



Dimensioni in cm - Le dimensioni possono variare



Cestino per raccolta differenziata:

Mod. ECO

Permette di differenziare due tipologie di rifiuti.

Capacità:

Cod. E100= 2 sacchi da circa 100 litri.

Cod. E 60= 2 sacchi da circa 60 litri.

Cod. E 40= 2 sacchi da circa 40 litri.



Mod. **ECO 100**

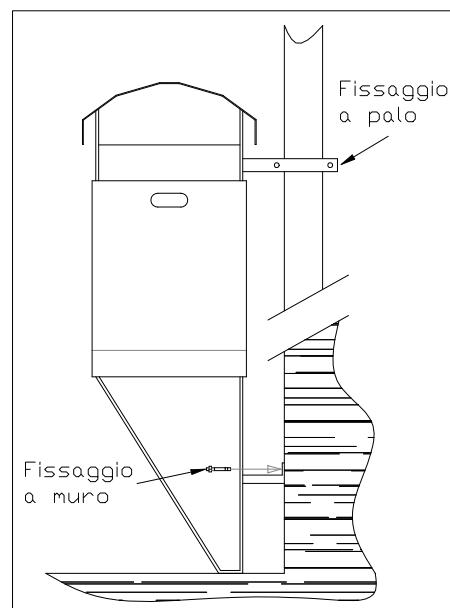
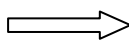


Mod. **ECO 40**

Versione del mod. ECO 40 con fissaggio laterale

Cod. E40FP = fissaggio su palo

Cod. E40FM = fissaggio a muro



Optional:

Chiusura a chiave quadrata.

Posacenere

Cestino mod. ECO

Permette di selezionare due tipologie di rifiuto.

Immediata identificazione con adesivi e due diverse colorazioni

In acciaio verniciato con polveri termoindurenti

Predisposto per fissaggio a terra

Mod. ECO-100=2 sacchi da 100 litri

Mod. ECO-60=2 sacchi da 60 litri

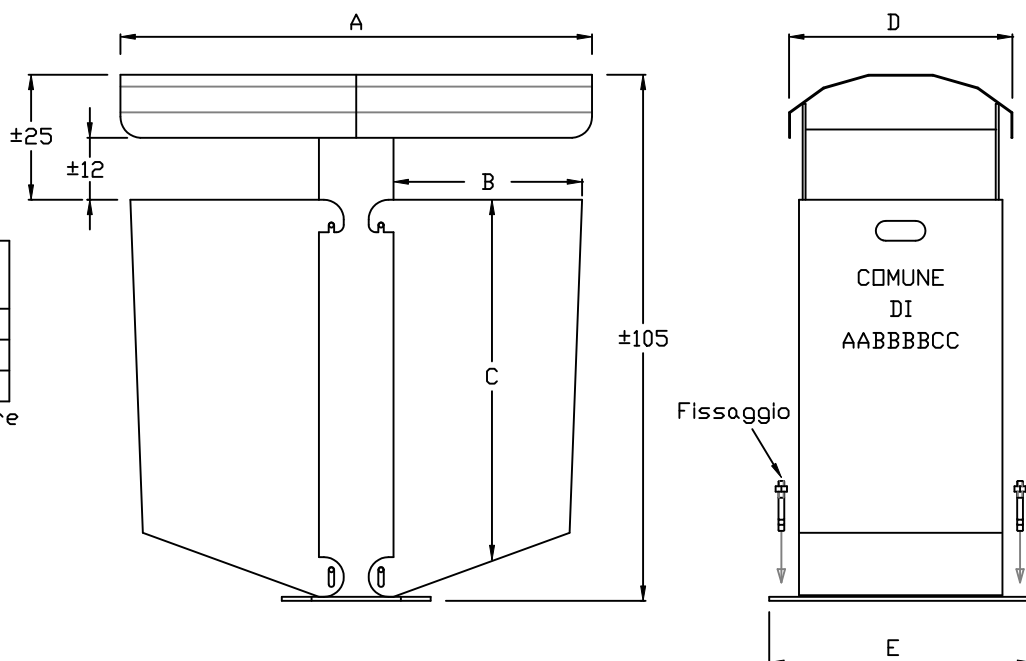
Mod. ECO-40=2 sacchi da 40 litri

mod. ECO-100

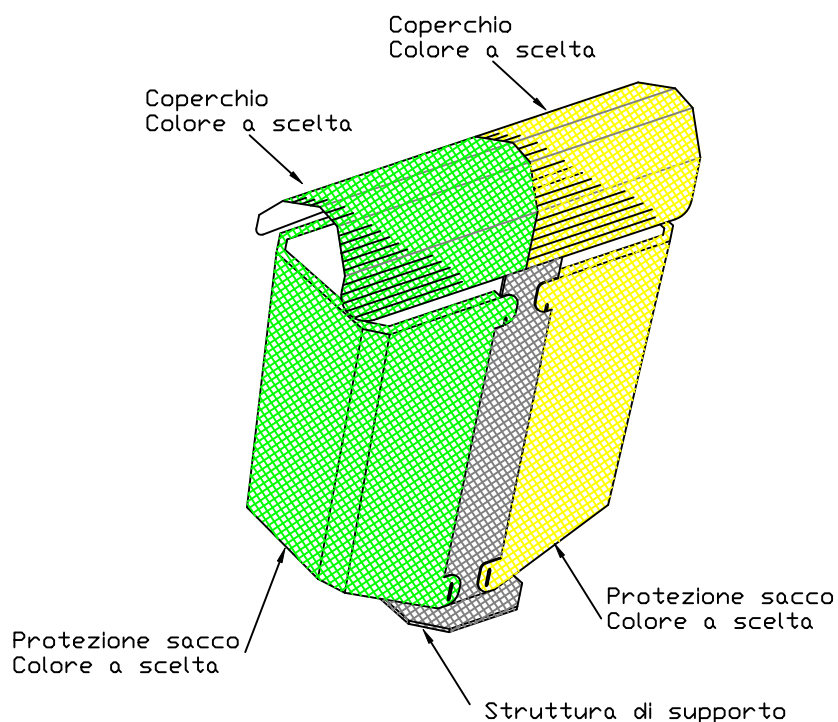
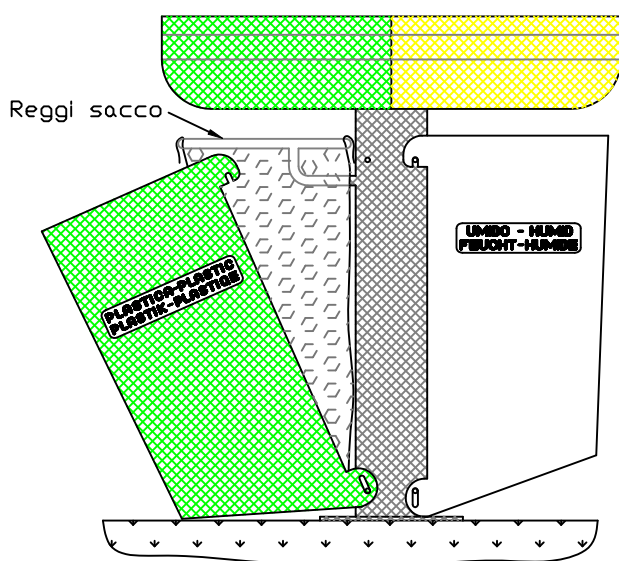
Dimensioni in cm

Mod.	A	B	C	D	E
Eco-100	100	40	73	44	50
Eco-60	87	35	64	40	47
Eco-40	80	31	38	36	45

Le dimensioni possono variare



mod. ECO-100



Cestino mod. BII

Permette di selezionare quattro tipologie di rifiuto.

Immediata identificazione con adesivi e quattro diversi colori del coperchio

In acciaio verniciato con polveri termoindurenti

Predisposto per fissaggio a terra

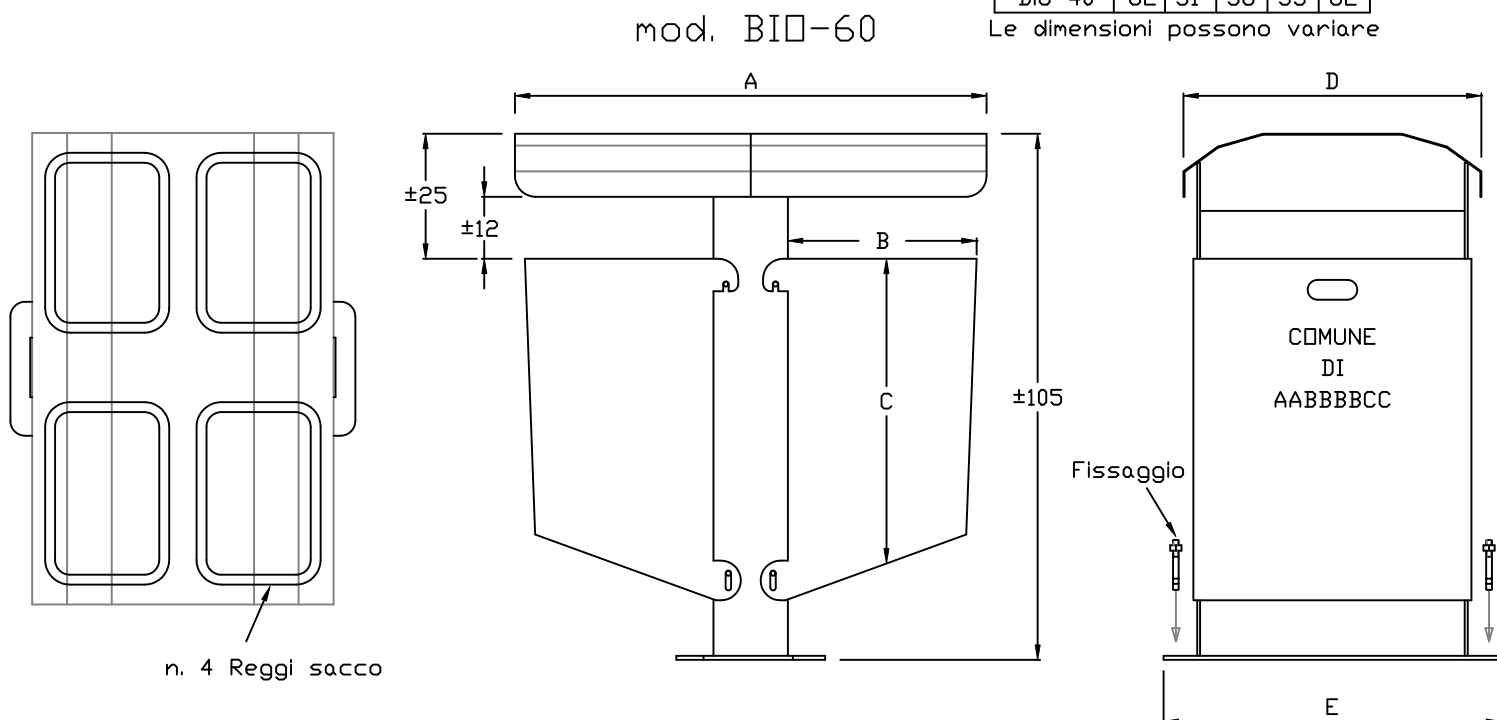
Mod. BII-60=4 sacchi da 60 litri

Mod. BII-40=4 sacchi da 40 litri

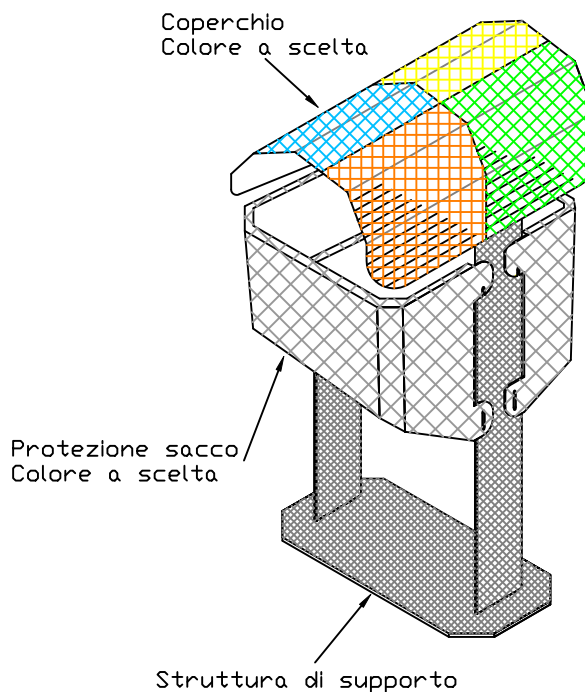
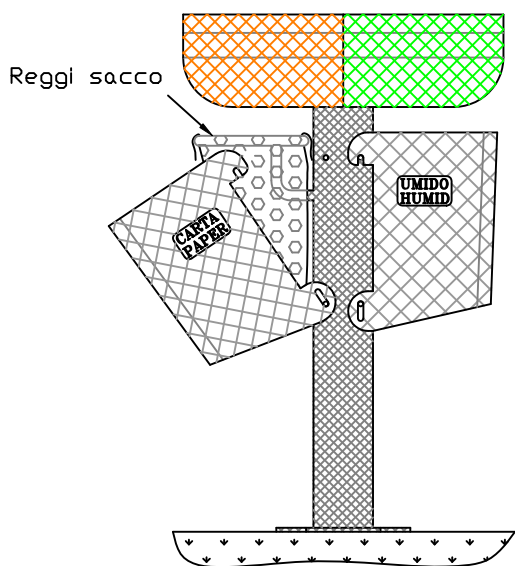
Dimensioni in cm

Mod.	A	B	C	D	E
Bio-60	105	41	64	60	65
Bio-40	82	31	38	55	62

Le dimensioni possono variare



mod. BII-40





Cestino per medicinali e pile scadute:

Mod. DUO

Cod. = CD03

Serratura di sicurezza

Sportello medicinali a bocca di lupo

Capacità:

Sacco medicinali da circa 60 litri.

Sacco pile da circa 30 litri.



Cestino per interno o aree coperte

Mod. INDO

Cod. = CI04

Permette di differenziare due tipologie di rifiuti.

Capacità: 2 sacchi da circa 60 litri.

Coperchio ad incastro sulla base.



Cestino mod. DU0

Cestino per medicinali e pile scadute.

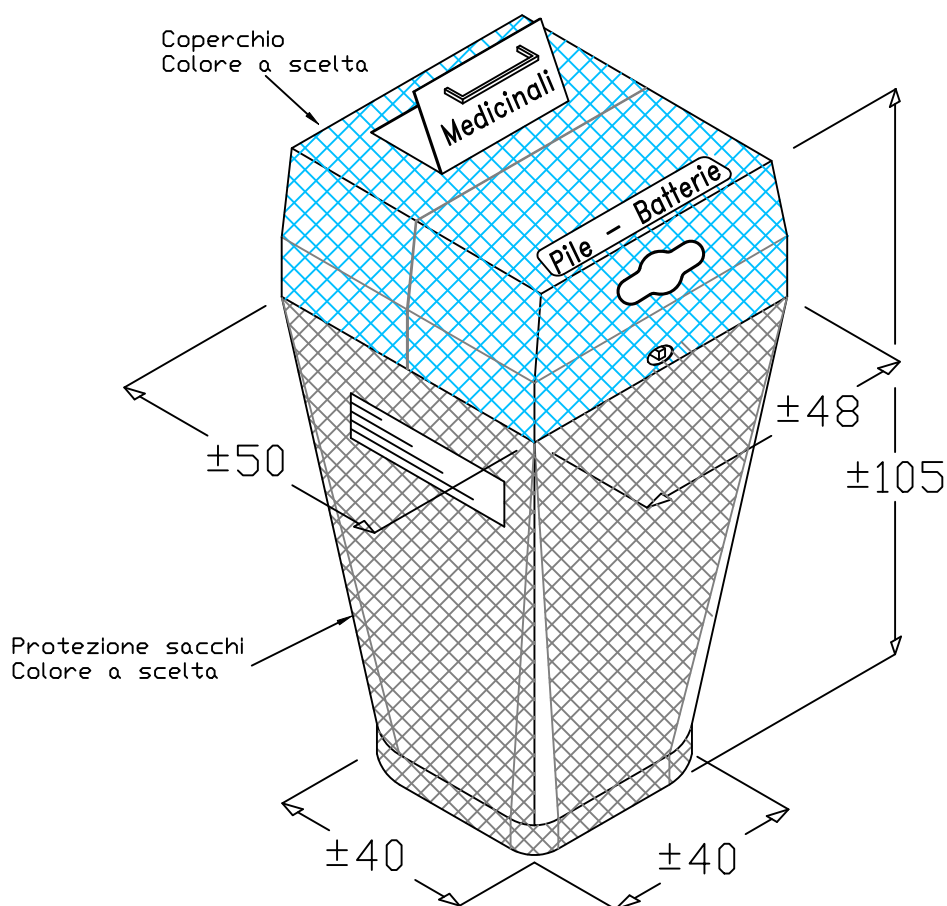
Serratura di sicurezza
Sportello medicinali a bocca di lupo

In acciaio verniciato con polveri termoindurenti

Predisposto per fissaggio a terra

Sacco medicinali da 60 litri

Sacco pile da 30 litri



Dimensioni in cm - Le dimensioni possono variare

Cestino mod. INDO

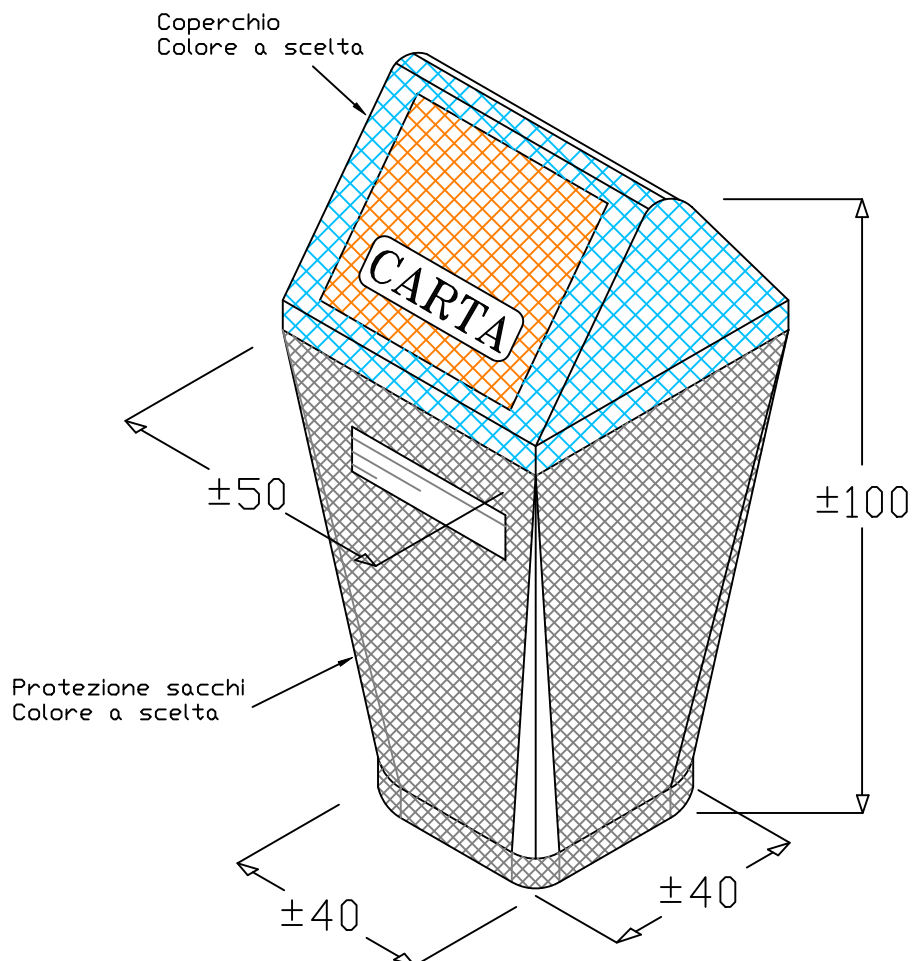
Permette di selezionare
due tipologie di rifiuto.

Immediata identificazione
con adesivi

In acciaio verniciato con
polveri termoindurenti

Predisposto per fissaggio a terra

2 sacchi da 60 litri



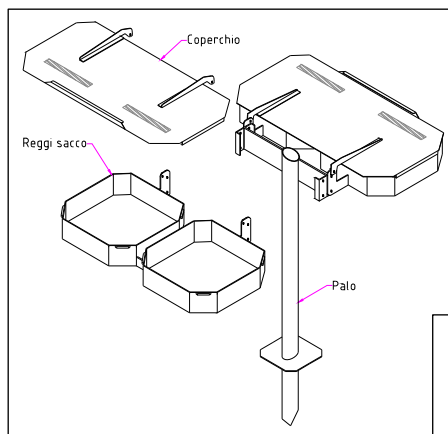
Dimensioni in cm - Le dimensioni possono variare



Reggisacco - Mod. BEACH

Permette di differenziare due o quattro tipologie di rifiuti.

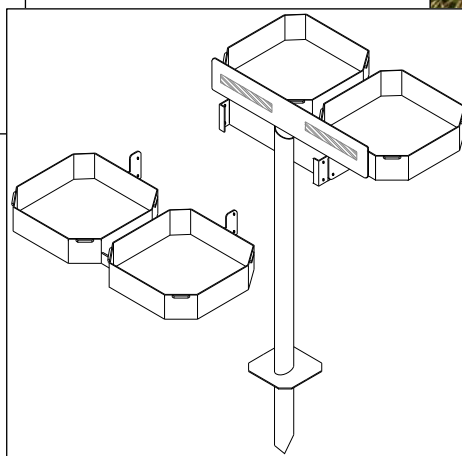
Capacità: 2 – 4 sacchi da circa 100 litri.



Con coperchio

Cod. = RS2C

Cod. = RS4C



Senza coperchio

Cod. = RS2

Cod. = RS4

Posacenere murale.

Mod. ISI

Cod. = PM01

In acciaio inox





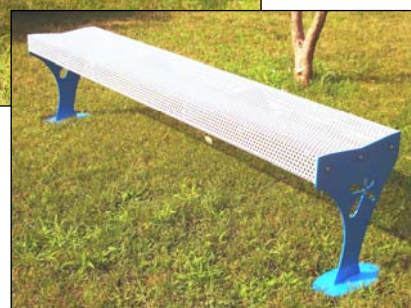
Panchine

Mod. ELEN

cod. PE01

PANCHINA

In acc. verniciato
Verniciatura con polveri termoindurenti
Viti in acciaio inox
Fissaggio al suolo
Dimensioni in cm = 185 x 40 – H 47



COLORI STANDAR

Ral 1023



Ral 2004



Ral 5015



Ral 6032



Ral 7035



Ral 7016



IL COLORE E LA COMBINAZIONE SONO A SCELTA

Mod. CARMEN

cod. PC02

PANCHINA CON SCHIENALE

In acc. verniciato
Verniciatura con polveri termoindurenti
Viti in acciaio inox
Fissaggio al suolo
Dimensioni in cm = 185 x 40 – H 47



Panchine

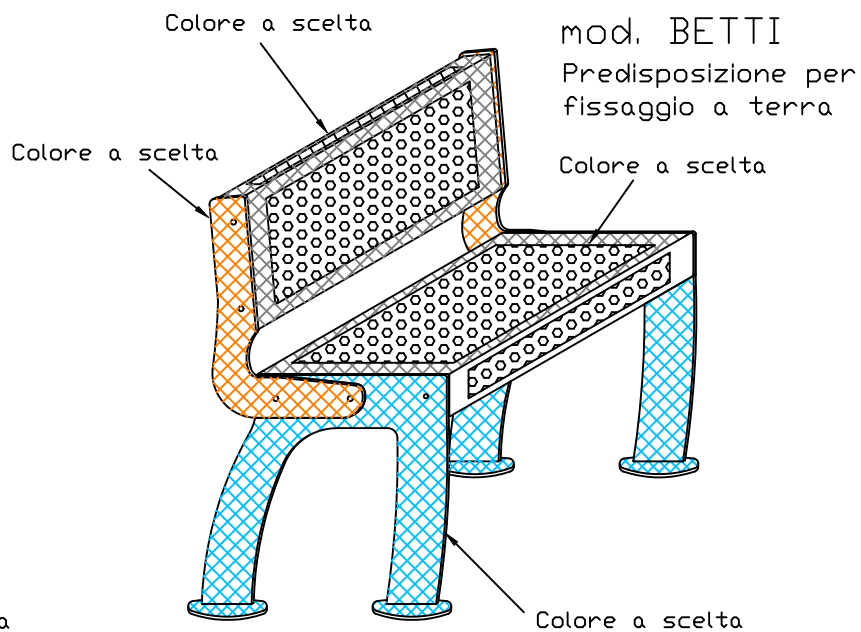
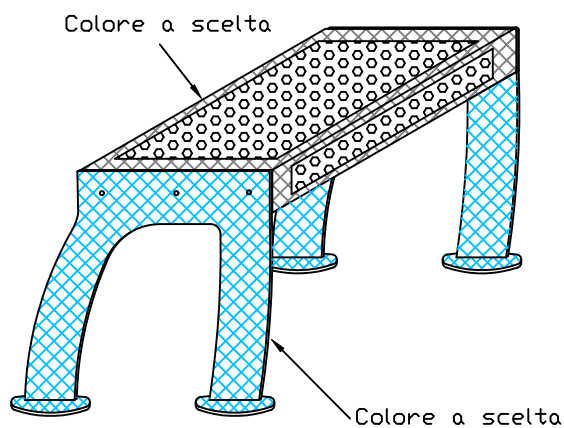
In acciaio verniciato con
polveri termoindurenti

Viti in acc. inox

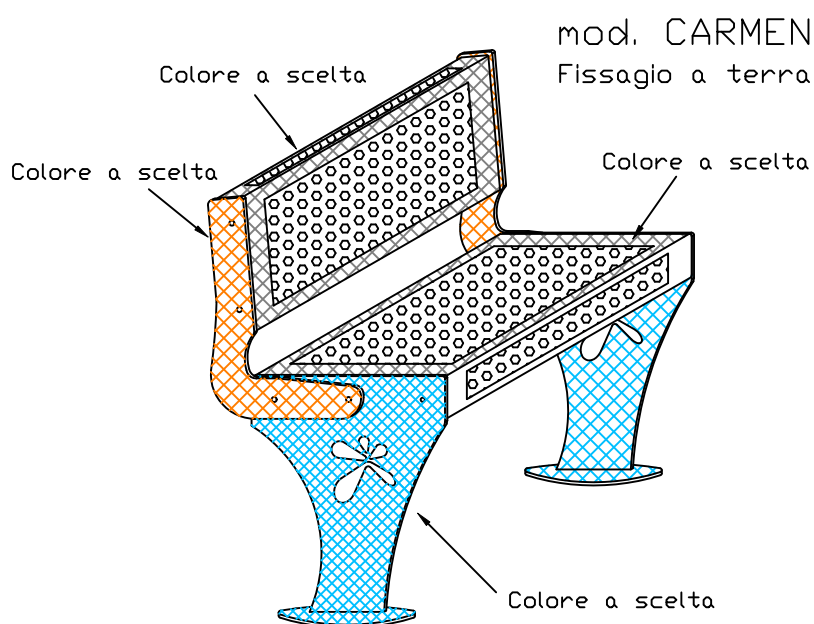
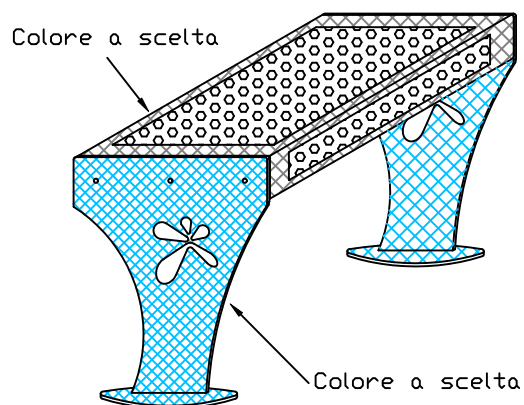
Dimensioni in cm

185x40 - seduta H47

mod. GESSICA
Predisposizione per
fissaggio a terra



mod. ELEN
Fissaggio a terra





Porta biciclette

Mod. BASIC

cod. A001

Da 6 posti in acciaio

Zincato a caldo

Predisposto per il fissaggio al suolo

Dimensioni in cm = 200 x 50



Mod. SPIRA

cod. A003

Da 9 posti in acciaio

Verniciato a forno

Predisposto per il fissaggio al suolo

Dimensioni in cm = 200 x 50

